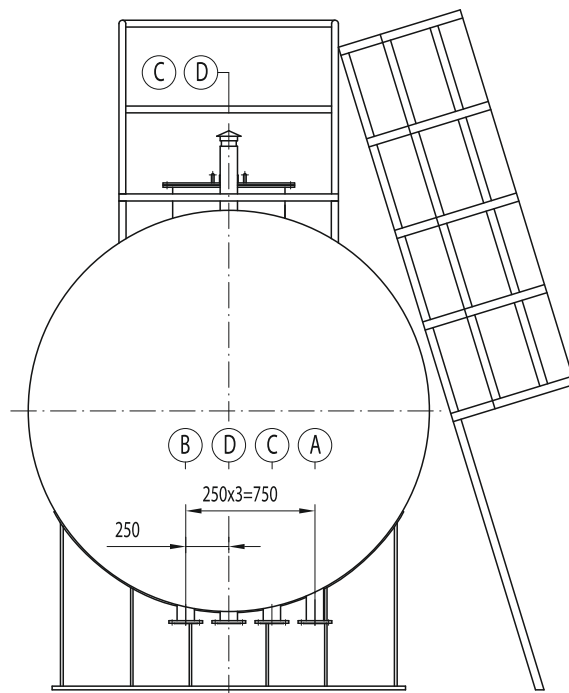
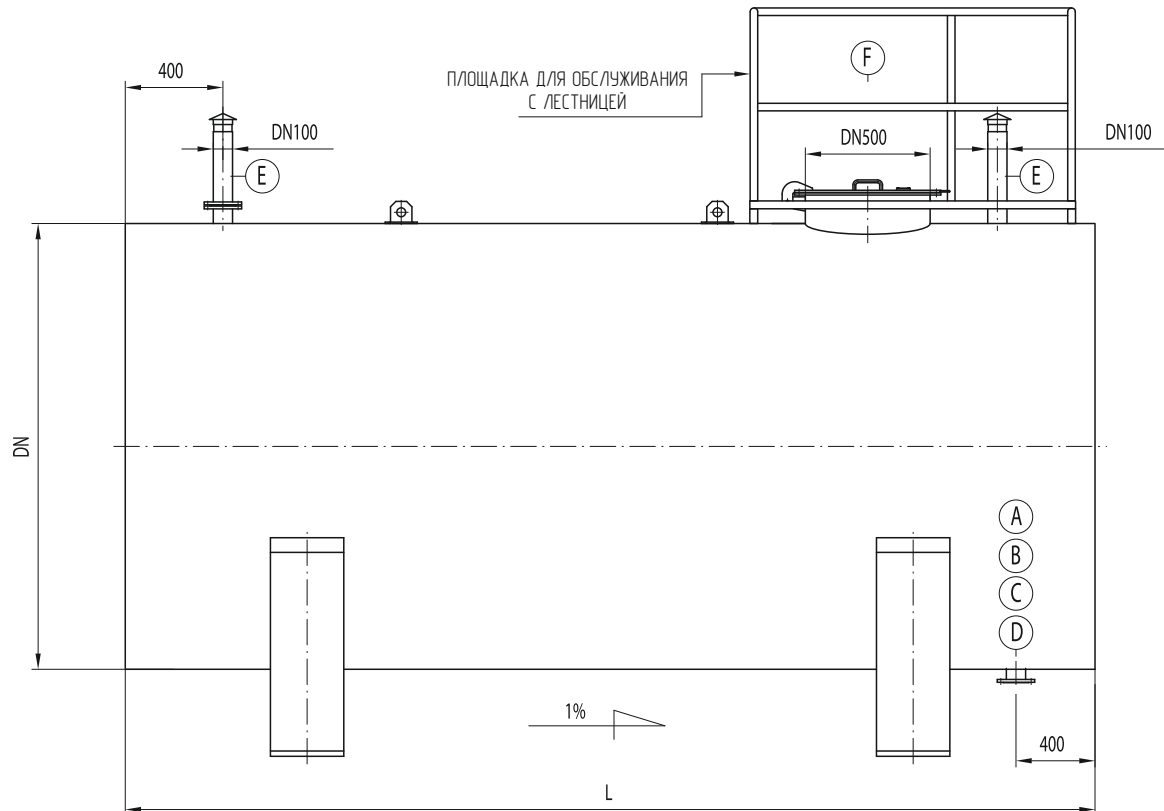


ГОРИЗОНТАЛЬНЫЙ НАДЗЕМНЫЙ НАКОПИТЕЛЬНЫЙ БАК, ТИП ZRN



ОПИСАНИЕ ПАТРУБКОВ

A: нагнетательный патрубок DN80, **B:** всасывающий патрубок DN100, **C:** переливной патрубок DN100, **D:** спускной патрубок DN100, **E:** дыхательный патрубок DN100, **F:** смотровое отверстие DN700

ПРИМЕНЕНИЕ

Горизонтальные, надземные, однокамерные накопительные баки служат для хранения питьевой воды, что позволяет компенсировать периодический дефицит воды, чаще всего вызванный недостаточной производительностью скважины по сравнению с потреблением. Горизонтальные подземные накопительные баки одновременно являются дополнительным обеспечением источника воды для противопожарных целей. Они также являются резервуаром воды для промывки технологической системы в системе очистки воды.

КОНСТРУКЦИЯ НАКОПИТЕЛЬНОГО БАКА

Наземные, горизонтальные, однокамерные накопительные баки изготавливаются из сертифицированной низкоуглеродистой стали. Рубашка бака изготавливается в виде горизонтального цилиндра, закрытого с обеих сторон плоскими, ребристыми плоскими днищами или днищами с небольшой выпуклостью (это зависит от диаметра бака). В рубашке бака находится смотровой люк N500. Люк закрывается наружной герметичной крышкой. В верхней части бака находятся два дыхательных клапана с системой фильтрации воздуха. Размер и количество остальных патрубков указано на рисунке. Производитель допускает возможность изменения количества, размера и расположения патрубков на основании индивидуальных указаний Заказчика.

Внутренние поверхности бака защищены от коррозии краской „BRANTHO-KORRUX” с сертификатом Государственного Института гигиены (PZH) на контакт с питьевой водой или другим, согласованным с Заказчиком. Снаружи бак защищен необходимым слоем битумного лака – двухкомпонентной эпоксидной эмалью. Бак имеет термоизоляцию из слоя минеральной ваты, защищенной рубашкой из оцинкованных трапециевидных листов алюминия или нержавеющей стали. Бак опирается на две стальные опоры. Расстояние между опорами и габариты указываются производителем индивидуально для каждого бака.

ТРАНСПОРТИРОВКА, УСТАНОВКА И МОНТАЖ НАКОПИТЕЛЬНЫХ БАКОВ

Баки доставляются на место эксплуатации в полной комплектации, вместе с площадкой и опорами. Их монтаж ограничивается установкой на подготовленном фундаменте, установке площадки и лестницы, а также подключением патрубков к сети.

Установку бака нужно производить в соответствии с отдельным строительным проектом, учитывающим место и условия его установки.

ОСНОВНЫЕ РАЗМЕРЫ НАКОПИТЕЛЬНЫХ БАКОВ

Тип	Объем V [м ³]	Номинальный диаметр DN [мм]	Длина бака L [мм]	Примерный вес бака [кг]
ZRN 1	25	2500	5700	2100
		2800	4650	2000
ZRN 2	35	2500	7750	2800
		2800	6000	2680
ZRN 3	50	2500	10850	3900
		2800	8640	3780

Для указанных размеров приняты допуски в соответствии с положениями действующего законодательства

КОНСТРУКЦИИ, НЕ ВХОДЯЩИЕ В ТИПОВОЙ РЯД

Накопительные баки с объемом, не указанным в типовом ряде, изготавливаются по индивидуальным пожеланиям Заказчика. При заказе нужно указать следующие данные:

- номинальный объем бака,
- диаметр или высота бака,
- размер, количество и расположение присоединительных патрубков,
- размер и количество смотровых люков.
- место эксплуатации бака (наружный бак, бак внутри здания).

ПРИМЕЧАНИЕ

1. Для накопительных баков имеется сертификат Государственного Института гигиены (PZH) на использование для питьевой воды.

СТРОИТЕЛЬНЫЕ РЕКОМЕНДАЦИИ К ФУНДАМЕНТУ ПОД НАЗЕМНЫЙ НАКОПИТЕЛЬНЫЙ БАК

