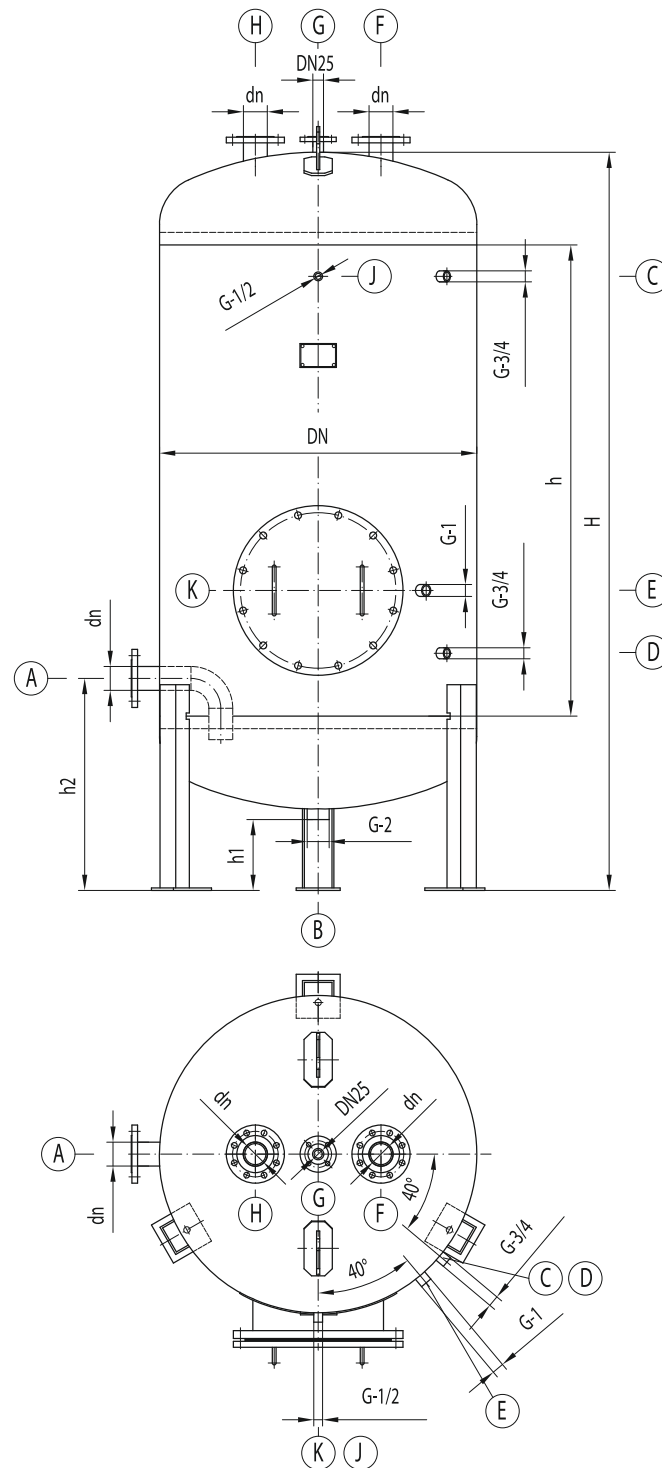


## БАК-АККУМУЛЯТОР ГОРЯЧЕЙ ВОДЫ ВЕРТИКАЛЬНЫЙ ТИП ZP1 1-5 ИСПОЛНЕНИЕ А,В



### ОПИСАНИЕ ПАТРУБКОВ

**А:** питание от теплообменника I ступени, **В:** сливное отверстие G-2 внутр., **С:** патрубок термометра G- $\frac{3}{4}$  внутр., **Д:** патрубок термометра G- $\frac{3}{4}$  внутр., **Е:** патрубок датчика G-1 внутр., **Ф:** выход в сеть горячего водоснабжения, **Г:** патрубок воздухоотводящего клапана DN25, **Н:** питание от теплообменника II ступени, **Ж:** патрубок манометра G- $\frac{1}{2}$  внутр., **К:** смотровой люк

## ПРИМЕНЕНИЕ

Вертикальные баки-аккумуляторы для горячей воды – это устройства, служащие для хранения запасов горячей воды во время низкого потребления и восполнения нехватки горячей воды во время пикового потребления. Баки-аккумуляторы являются одним из элементов тепловых узлов.

Вертикальные баки-аккумуляторы горячей воды предназначены для работы в сетях горячего водоснабжения при максимально допустимом давлении для исполнения А PR=0,6 МПа, для исполнения В PR = 1 МПа и максимально допустимой температуре  $T_R=70^{\circ}\text{C}$ . Стандартные рабочие параметры емкости могут быть адаптированы (изменены) для нужд установки объекта.

## КОНСТРУКЦИЯ БАКА-АККУМУЛЯТОРА

Все основные элементы емкости (рубашка, эллипсоидальное дно, смотровые люки, патрубки и т.п.) изготовлены из сертифицированной низкоуглеродистой стали. Во время эксплуатации бака не может быть превышено расчетное давление – 0,6 МПа для исполнения А и 1,0 МПа для исполнения В, а также расчетная температура –  $70^{\circ}\text{C}$ . Емкость защищена от коррозии снаружи универсальным грунтом. Внутренние поверхности емкости защищены от коррозии с помощью магниевых протекторов, которые поставляются с емкостью по требованию Заказчика. Существует также возможность исполнения бака в цинковой версии.

**Баки-аккумуляторы ZPI регулируются директивой 97/23/ЕС (PED). Согласно ей и директиве 2/8 к PED смесители относятся с устройствам из области ст. 3 абз. 3 Таблица 4 (признанный инженерно-технический опыт) По этой причине баки не маркируются символом CE.**

## ОСНОВНЫЕ РАЗМЕРЫ БАКОВ

Тип	Номинальный диаметр DN [мм]	Объем V [м <sup>3</sup> ]	Общая высота H [мм]	Высота рубашки h [мм]	Высота от основания до конца патрубка „B” h1 [мм]	Высота оси патрубка „A” от основания h2 [мм]	Патрубок „A”, „H”, „F” dn [мм]	Вес, исполнение [кг]	
								A	B
ZPI 1	700	0,70	2230	1500	150	600	50	270	304
ZPI 2	900	1,00	2150	1250	230	650	65	300	470
ZPI 3	1000	1,50	2400	1500	230	675	65	400	570
ZPI 4	1200	2,00	2300	1250	230	730	80	500	730
ZPI 5	1400	3,00	2800	1500	230	780	100	710	880
ZPI 6	1400	4,00	3200	200	230	750	100	780	950
ZPI 7	1800	6,10	3300	1750	250	800	150	950	1200
ZPI 8	2200	10,00	3320	1500	300	960	150	1800	2200

ВНИМАНИЕ: Баки большей емкости изготавливаются в соответствии с индивидуальными соглашениями с Заказчиком. Размер и количество присоединительных патрубков могут быть изменены после индивидуального согласования с Заказчиком. Для указанных размеров приняты допуски в соответствии с положениями действующего законодательства

### ПРИМЕЧАНИЕ

1. По желанию Заказчика баки-аккумуляторы изготавливаются с термоизоляцией. Стандартная термоизоляция изготовлена из минеральной ваты толщиной 100 мм и внешней обшивки из оцинкованного листового металла.